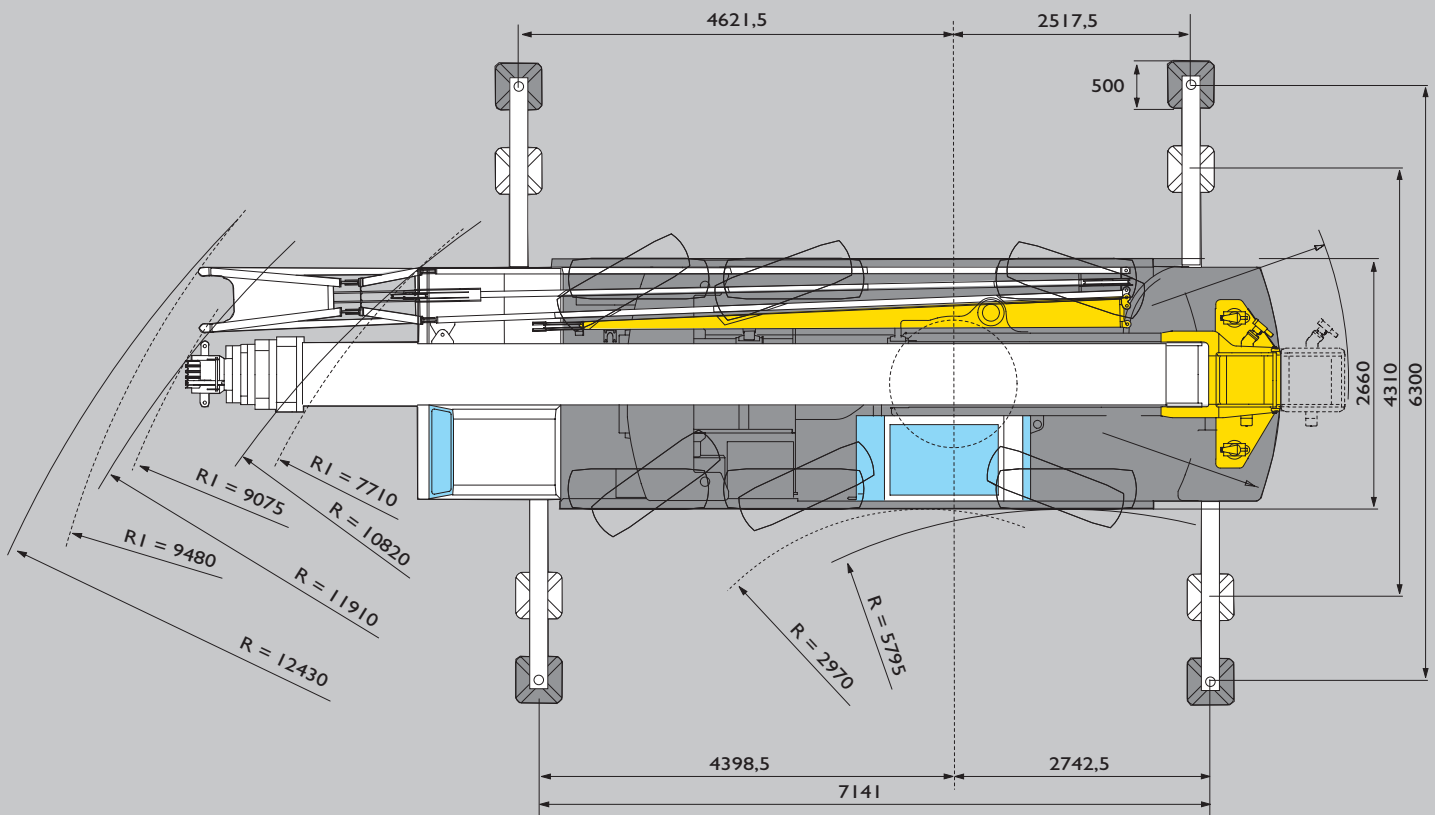
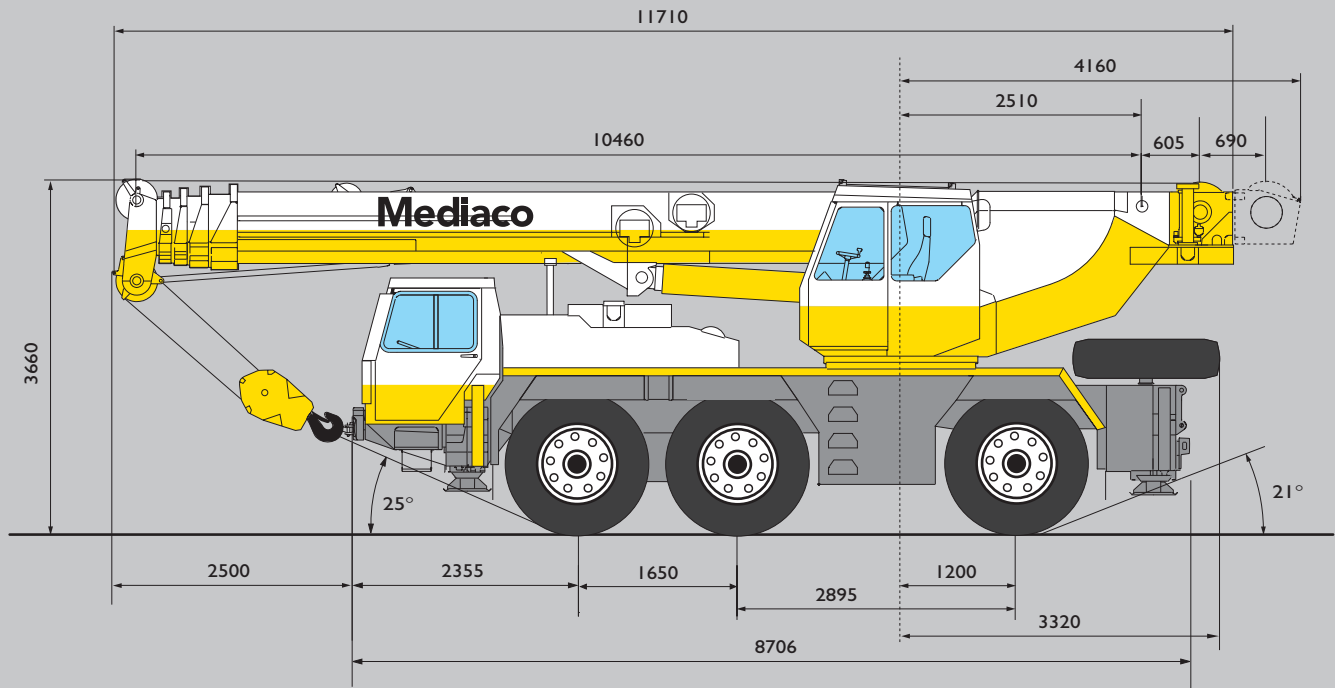
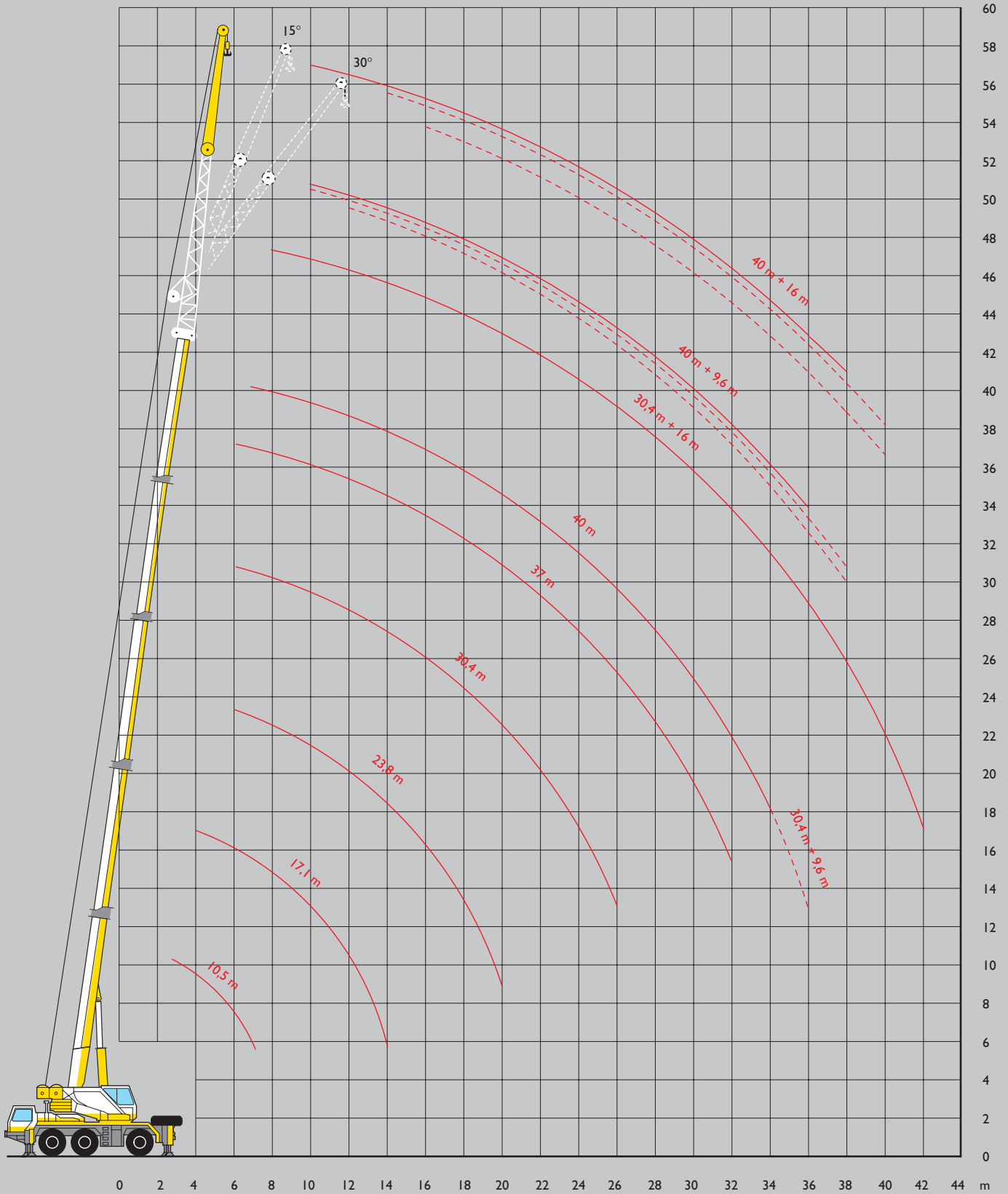


# LIEBHERR LTM 1050-I



# LIEBHERR LTM 1050-I

## Flèche de base + rallonge de flèche



# LIEBHERR LTM 1050-I



## Forces de levage sur flèche

EN TONNE



		10,5	10,5	17,1	17,1	23,8	23,8	30,4	30,4	37	40	m
PORTÉE EN MÈTRE	3	50	45,5	-	-	-	-	-	-	-	-	3
	3,5	44,5	41	-	-	-	-	-	-	-	-	3,5
	4	39,5	37,5	31	-	-	-	-	-	-	-	4
	4,5	35,5	34	30	-	-	-	-	-	-	-	4,5
	5	32	30,5	28,1	-	-	-	-	11,7	-	-	5
	6	26,8	25,7	24,5	-	18,2	14,9	13,6	11,3	9,3	-	6
	7	22,8	21,4	20,1	20,1	17,8	13,7	13,2	10,5	9,3	7,6	7
	8	-	-	16,6	18,6	16	12,5	12,5	9,7	9,2	7,6	8
	9	-	-	13,9	15,9	13,6	11,4	11,8	9	8,7	7,5	9
	10	-	-	11,6	13,5	11,7	10,5	11	8,4	8,3	7,2	10
	12	-	-	8,3	10	9	9	8,9	7,1	7,4	6,5	12
	14	-	-	6,2	7,8	7	7,9	7,1	6,1	6,5	5,9	14
	16	-	-	-	-	5,4	6,6	5,7	5,3	5,7	5,4	16
	18	-	-	-	-	4	5,4	4,6	4,7	4,7	4,6	18
	20	-	-	-	-	3,3	4,5	3,5	4,1	3,6	3,6	20
	22	-	-	-	-	-	-	2,9	3,7	3	3	22
	24	-	-	-	-	-	-	2,3	3,2	2,5	2,5	24
26	-	-	-	-	-	-	1,9	2,8	2,1	2,1	26	
28	-	-	-	-	-	-	-	-	1,7	1,7	28	
30	-	-	-	-	-	-	-	-	1,3	1,4	30	
32	-	-	-	-	-	-	-	-	1	1,1	32	
34	-	-	-	-	-	-	-	-	-	0,8	34	
Élément n° 1		0	0	90	0	90	0	90	0	90	100	
Élément n° 2		0	0	0	30	30	60	60	90	90	100	
Élément n° 3		0	0	0	30	30	60	60	90	90	100	
Élément n° 4		0	0	0	30	30	60	60	90	90	100	



## Forces de levage avec rallonge de flèche

EN TONNE



		10,5	17,1	17,1	23,8	23,8	30,4	30,4	37	40	m
PORTÉE EN MÈTRE	3	42,5	-	-	-	-	-	-	-	-	3
	3,5	40,5	-	-	-	-	-	-	-	-	3,5
	4	36	31	-	-	-	-	-	-	-	4
	4,5	32,5	28	-	-	-	-	-	-	-	4,5
	5	29	23,8	-	17,8	-	-	11,6	-	-	5
	6	23,4	18	19,9	17	14,9	13,4	11,3	8,9	-	6
	7	17,3	14,2	16,8	13,7	13,7	13	10,5	8,9	7	7
	8	-	11,5	14	11,3	12,5	10,9	9,7	9	7,1	8
	9	-	9,4	11,8	9,5	11,2	9,2	9	8,7	7,2	9
	10	-	7,8	9,9	8	9,7	7,9	8,4	7,6	7,2	10
	12	-	5,3	7,2	5,8	7,4	5,8	7,1	5,7	5,6	12
	14	-	3,5	5,4	4,1	5,7	4,4	5,6	4,4	4,3	14
	16	-	-	-	3	4,4	3,3	4,4	3,4	3,4	16
	18	-	-	-	2,2	3,4	2,4	3,5	2,6	2,6	18
	20	-	-	-	1,5	2,8	1,8	2,8	2	2	20
	22	-	-	-	-	-	1,3	2,3	1,5	1,5	22
	24	-	-	-	-	-	0,9	1,9	1,1	1,1	24
26	-	-	-	-	-	-	1,5	0,8	-	26	
Élément n° 1		0	90	0	90	0	90	0	90	100	
Élément n° 2		0	0	30	30	60	60	90	90	100	
Élément n° 3		0	0	30	30	60	60	90	90	100	
Élément n° 4		0	0	30	30	60	60	90	90	100	

# LIEBHERR LTM 1050-I



## Forces de levage avec rallonge de flèche

EN TONNE



PORTÉE EN MÈTRE	30,4 + 9,6			33,7 + 9,6			37 + 9,6			40 + 9,6			37 + 16			40 + 16			m
	0°	15°	30°	0°	15°	30°	0°	15°	30°	0°	15°	30°	0°	15°	30°	0°	15°	30°	
7	4,5	-	-	5	-	-	-	-	-	-	-	-	-	-	-	-	-	-	7
8	4,5	4,5	-	5	-	-	4	-	-	-	-	-	-	-	-	-	-	-	8
9	4,5	4,5	-	4,9	4,6	-	4	-	-	3,1	-	-	2	-	-	-	-	-	9
10	4,5	4,4	4,2	4,9	4,5	4,3	4	3,8	-	3,1	3,1	-	2	-	-	1,8	-	-	10
12	4,5	4,3	4	4,7	4,3	4,1	3,9	3,7	3,5	3,1	3,1	3	2	-	-	1,8	-	-	12
14	4,3	4	3,7	4,4	4,2	3,9	3,8	3,6	3,3	3,1	3,1	2,9	2	2	-	1,8	1,8	-	14
16	4,1	3,7	3,4	4,2	4	3,6	3,7	3,4	3,1	3,1	3	2,8	2	1,9	1,7	1,8	1,8	1,6	16
18	3,8	3,4	3,1	4,1	3,7	3,3	3,6	3,2	2,8	3,1	2,9	2,6	2	1,8	1,6	1,8	1,8	1,6	18
20	3,5	3,1	2,8	3,8	3,4	3	3,3	2,9	2,6	3	2,7	2,4	2	1,7	1,5	1,8	1,7	1,5	20
22	3,2	2,8	2,6	3,2	3,1	2,8	3,1	2,7	2,5	2,8	2,5	2,2	1,9	1,6	1,4	1,8	1,6	1,4	22
24	2,8	2,6	2,4	2,7	2,8	2,5	2,7	2,5	2,3	2,6	2,3	2	1,8	1,5	1,4	1,7	1,5	1,3	24
26	2,6	2,3	2,2	2,2	2,4	2,3	2,3	2,4	2,2	2,2	2,1	1,9	1,6	1,4	1,3	1,6	1,4	1,3	26
28	2,3	2,2	2	1,8	2	2,1	1,9	2	2	1,8	1,9	1,7	1,5	1,4	1,2	1,5	1,3	1,2	28
30	2,1	2	1,9	1,5	1,6	1,7	1,6	1,7	1,8	1,5	1,6	1,6	1,4	1,3	1,2	1,4	1,3	1,2	30
32	1,9	1,9	1,8	1,2	1,3	1,4	1,3	1,4	1,5	1,2	1,3	1,4	1,4	1,2	1,1	1,3	1,2	1,1	32
34	1,7	1,7	1,7	1	1	1,1	1	1,1	1,2	1	1,1	1,1	1,2	1,2	1,1	1,1	1,2	1,1	34
36	1,4	1,5	1,5	0,7	0,8	0,8	0,8	0,9	0,9	0,7	0,8	0,9	1	1,1	1,1	0,9	1	1,1	36
38	-	-	-	-	0,6	0,6	0,6	0,7	0,7	-	0,6	0,7	0,8	0,9	1	0,7	0,8	1	38
40	-	-	-	-	-	-	-	-	-	-	-	-	0,6	0,7	0,8	-	0,6	0,7	40
42	-	-	-	-	-	-	-	-	-	-	-	-	-	-	0,6	-	-	-	42

Élément n° 1	0	90	90	100	90	100
Élément n° 2	90	75	90	100	90	100
Élément n° 3	90	75	90	100	90	100
Élément n° 4	90	75	90	100	90	100



## Forces de levage avec rallonge de flèche

EN TONNE



PORTÉE EN MÈTRE	30,4 + 9,6			33,7 + 9,6			37 + 9,6			40 + 9,6			37 + 16			40 + 16			m
	0°	15°	30°	0°	15°	30°	0°	15°	30°	0°	15°	30°	0°	15°	30°	0°	15°	30°	
7	4,5	-	-	5	-	-	-	-	-	-	-	-	-	-	-	-	-	-	7
8	4,5	4,5	-	5	-	-	4	-	-	-	-	-	-	-	-	-	-	-	8
9	4,5	4,5	-	4,9	4,6	-	4	-	-	3,1	-	-	2	-	-	-	-	-	9
10	4,5	4,4	4,2	4,9	4,5	4,3	4	3,8	-	3,1	3,1	-	2	-	-	1,8	-	-	10
12	4,5	4,3	4	4,7	4,3	4,1	3,9	3,7	3,5	3,1	3,1	3	2	-	-	1,8	-	-	12
14	4,3	4	3,7	4,4	4,2	3,9	3,8	3,6	3,3	3,1	3,1	2,9	2	2	-	1,8	1,8	-	14
16	4,1	3,7	3,4	3,6	3,9	3,6	3,6	3,4	3,1	3,1	3	2,8	2	1,9	1,7	1,8	1,8	1,6	16
18	3,8	3,4	3,1	2,8	3,1	3,3	2,9	3,1	2,8	2,7	2,9	2,6	2	1,8	1,6	1,8	1,8	1,6	18
20	3,2	3,1	2,8	2,2	2,5	2,7	2,3	2,5	2,6	2,1	2,4	2,4	2	1,7	1,5	1,8	1,7	1,5	20
22	2,6	2,8	2,6	1,7	1,9	2,1	1,8	2	2,2	1,7	1,9	2,1	1,9	1,6	1,4	1,8	1,6	1,4	22
24	2,2	2,3	2,4	1,3	1,5	1,7	1,4	1,6	1,7	1,3	1,5	1,6	1,5	1,5	1,4	1,4	1,5	1,3	24
26	1,8	1,9	2	1	1,1	1,3	1	1,2	1,3	0,9	1,1	1,2	1,2	1,4	1,3	1,1	1,4	1,3	26
28	1,5	1,6	1,7	0,7	0,8	0,9	0,7	0,9	1	-	0,8	0,9	0,9	1,1	1,2	0,8	1	1,2	28
30	1,2	1,3	1,4	-	-	0,6	-	-	0,7	-	-	-	-	0,9	1,1	-	0,8	1	30
32	1	1,1	1,1	-	-	-	-	-	-	-	-	-	-	0,6	0,8	-	-	0,7	32
34	0,8	0,8	0,8	-	-	-	-	-	-	-	-	-	-	-	-	-	-	-	34
36	0,6	0,6	0,6	-	-	-	-	-	-	-	-	-	-	-	-	-	-	-	36

Élément n° 1	0	90	90	100	90	100
Élément n° 2	90	75	90	100	90	100
Élément n° 3	90	75	90	100	90	100
Élément n° 4	90	75	90	100	90	100