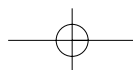
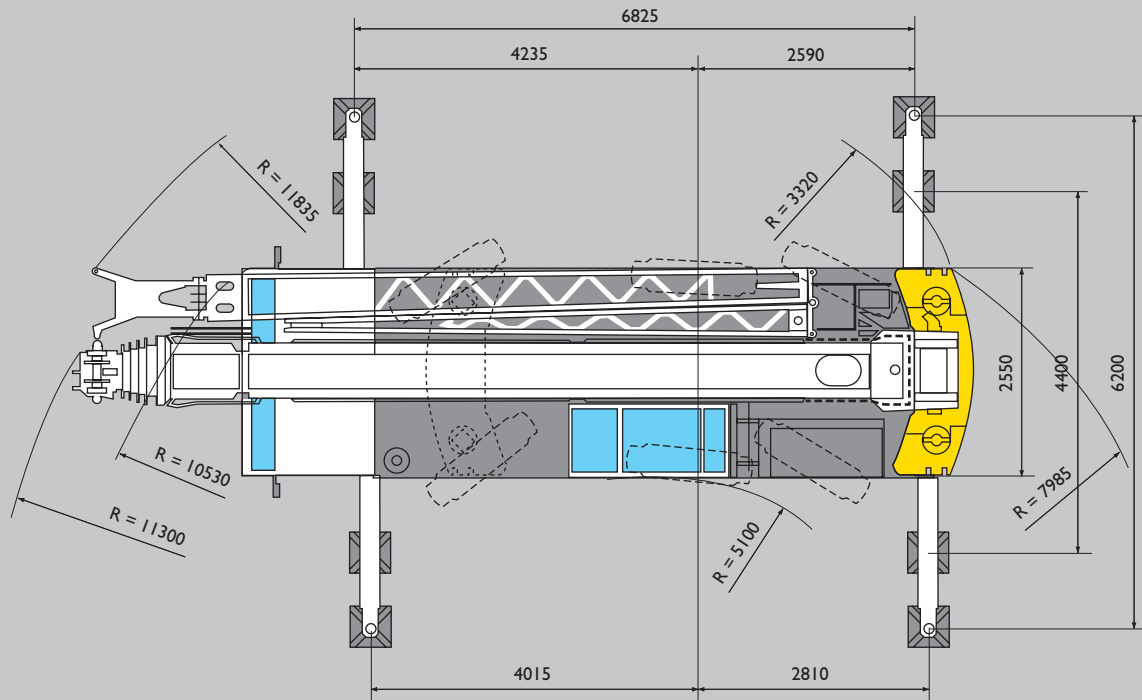
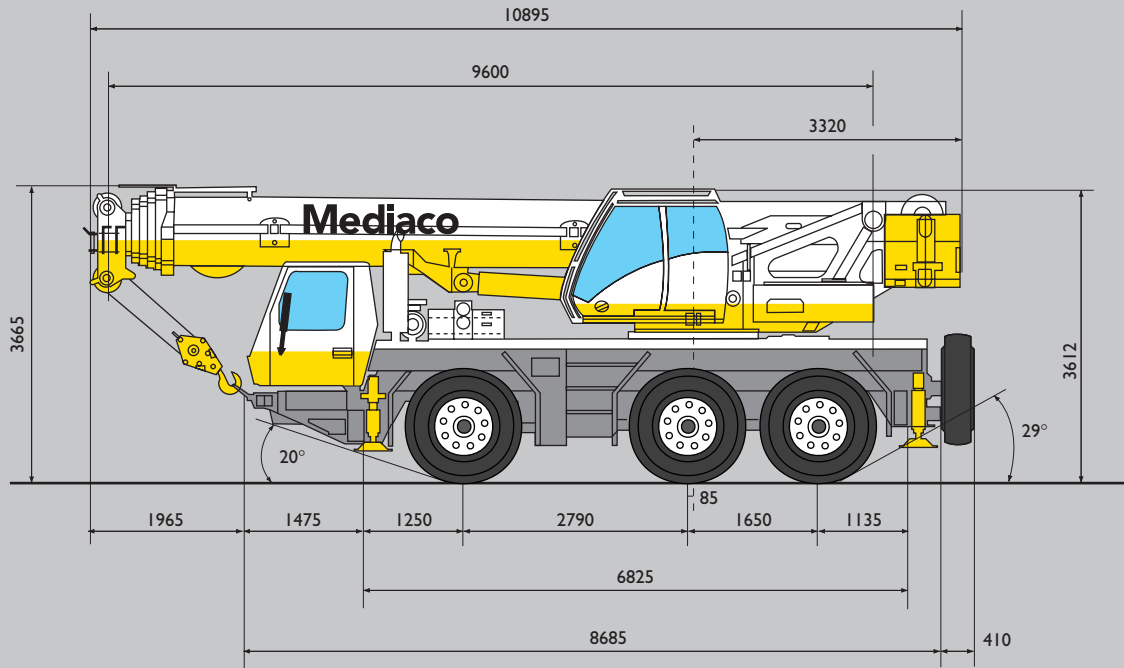
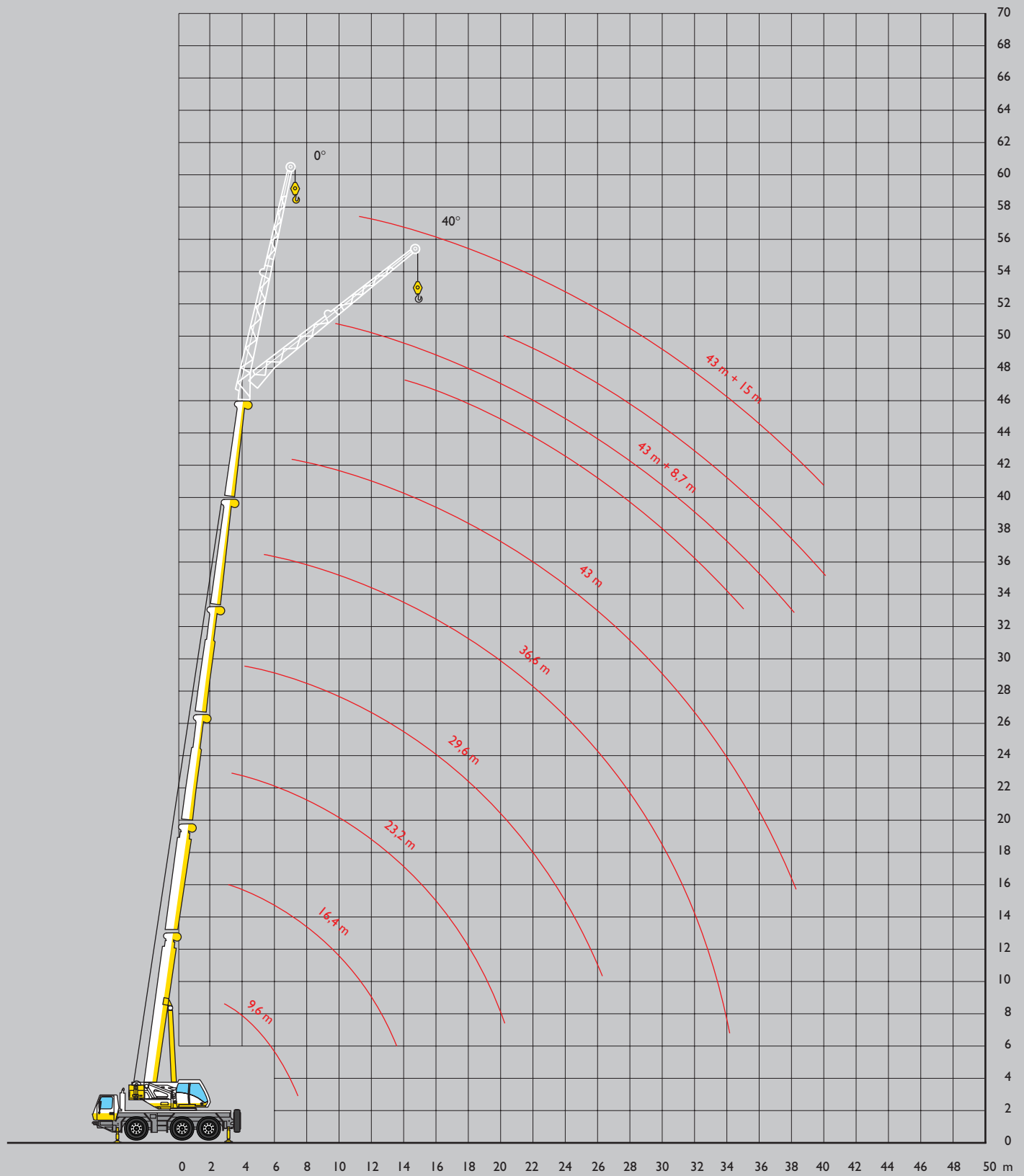


# GROVE GMK 3055



# GROVE GMK 3055

## Flèche de base + fléchette



# GROVE GMK 3055



## Forces de levage sur flèche

EN TONNE



		9,6	13	16,4	19,8	23,2	26,8	29,6	34	36,6	39,7	43	m
2,5	55*	-	-	-	-	-	-	-	-	-	-	-	2,5
3	50*/45	42,5	39,5	38	32,5	23,5	-	-	-	-	-	-	3
4	37	36	34,5	33	29,5	21,5	19	-	-	-	-	-	4
5	31,5	31	30	28,5	26	19,4	17,5	14,4	11,3	-	-	-	5
6	26,5	26,5	26	25,5	23,5	17,9	16,1	14,2	11,3	9	-	-	6
7	20,5	22,5	22	22	21	16,3	14,7	13,2	11,3	9	7,6	-	7
8	-	19,2	19,3	18,1	17,8	15,2	13,3	12,2	10,9	9	7,6	-	8
9	-	15,8	15,9	15,7	15,2	14,1	11,9	11,3	10,3	9	7,6	-	9
10	-	13,5	13,8	13,8	13,2	13	10,8	10,3	9,6	8,6	7,6	-	10
11	-	-	11,8	11,8	11,5	11,6	9,7	9,3	8,9	8,1	7,5	-	11
12	-	-	10,2	10,2	10,4	10,3	9,1	8,6	8,4	7,7	7,2	-	12
13	-	-	9	8,9	9,3	9	8,4	8	7,8	7,3	6,8	-	13
14	-	-	-	8,1	8,3	8	7,7	7,4	7,2	6,9	6,5	-	14
15	-	-	-	7,5	7,4	7,1	6,8	6,8	6,6	6,5	6,2	-	15
16	-	-	-	6,8	6,6	6,4	6,1	6,1	6,1	6,1	5,8	-	16
18	-	-	-	-	5,4	5,2	4,9	4,9	5	5,1	5,2	-	18
20	-	-	-	-	4,5	4,2	4	4	4,1	4,2	4,4	-	20
22	-	-	-	-	-	3,5	3,3	3,2	3,5	3,8	3,6	-	22
24	-	-	-	-	-	2,3	3,1	2,6	3,2	3,3	3	-	24
26	-	-	-	-	-	-	2,2	2,2	2,9	2,8	2,5	-	26
28	-	-	-	-	-	-	-	1,7	2,4	2,3	2,1	-	28
30	-	-	-	-	-	-	-	1,4	2,1	2	1,8	-	30
32	-	-	-	-	-	-	-	-	1,8	1,7	1,5	-	32
34	-	-	-	-	-	-	-	-	-	1,4	1,2	-	34
36	-	-	-	-	-	-	-	-	-	0,8	1	-	36
38	-	-	-	-	-	-	-	-	-	-	0,7	-	38

\* sur l'arrière.



## Forces de levage sur fléchette relevable

EN TONNE



		39,7 + 8,7			43 + 8,7			39,7 + 15			43 + 15			m
		0°	20°	40°	0°	20°	40°	0°	20°	40°	0°	20°	40°	
9	4,8	-	-	-	4,1	-	-	2,7	-	-	-	-	-	9
10	4,8	-	-	4,1	-	-	2,7	-	-	-	2,4	-	-	10
11	4,8	-	-	4,1	-	-	2,7	-	-	-	2,4	-	-	11
12	4,8	4,2	-	4,1	-	-	2,7	-	-	-	2,4	-	-	12
13	4,7	4,1	-	4,1	3,8	-	2,7	-	-	-	2,4	-	-	13
14	4,7	4	3,3	4,1	3,8	-	2,7	-	-	-	2,4	-	-	14
15	4,6	3,9	3,3	4,1	3,8	3,2	2,6	2,2	-	-	2,4	-	-	15
16	4,5	3,8	3,2	3,9	3,7	3,2	2,6	2,1	-	-	2,4	2,1	-	16
18	4,1	3,7	3,2	3,6	3,4	3,1	2,6	2,1	-	-	2,4	2,1	-	18
20	3,8	3,5	3,1	3,3	3,2	3,1	2,5	2	1,6	-	2,3	2	1,6	20
22	3,4	3,3	3	3,1	3	2,9	2,3	1,9	1,6	-	2,3	1,9	1,6	22
24	2,9	2,9	3	2,9	2,8	2,7	2,2	1,8	1,6	-	2,2	1,8	1,6	24
26	2,6	2,5	2,6	2,5	2,5	2,6	2,1	1,8	1,5	-	2,1	1,8	1,5	26
28	2,3	2,3	2,3	2,1	2,1	2,3	2	1,7	1,5	-	2	1,7	1,5	28
30	2	2	2,1	1,7	1,7	1,9	1,9	1,7	1,5	-	1,9	1,7	1,5	30
32	1,6	1,6	1,8	1,4	1,4	1,5	1,7	1,6	1,5	-	1,6	1,6	1,5	32
34	1,4	1,4	1,5	1,1	1,1	1,3	1,6	1,5	1,5	-	1,3	1,3	1,5	34
36	1,1	1,1	1,2	0,9	0,9	1	1,3	1,3	1,4	-	1,1	1,1	1,3	36
38	0,9	0,9	1	0,7	0,7	0,8	1,1	1,1	1,3	-	0,9	0,9	1,1	38
40	0,7	0,7	0,8	-	-	-	0,9	0,9	1,1	-	0,7	0,7	0,9	40
42	-	-	0,6	-	-	-	0,7	0,7	0,9	-	-	-	0,7	42
44	-	-	-	-	-	-	0,6	0,6	0,7	-	-	-	-	44